

Fiche technique produit

(Photo non contractuelle)



Boîte de dérivation étanche

Référence : 50007

Produit de la gamme : **SUM'OHM**



Caractéristiques :

- Accepte gaine ICTA D16, D20, D25 et D32,
- Entrées directes jusqu'à un diamètre de 20mm
- Contenance effective : 1410 cm³
- Tenue fil incandescent 960°C (Te : < 30s).
- Protection contre les corps solides et liquides (IP) : 55
- Protection contre les impacts (IK) : 07

Documents et rapport associés :

- Rapport d'essai LCIE (Laboratoire Central des Industries Electriques) 60016852-509130B sur critère de tenue à 960°C.
- Rapport d'essai LCIE 60009826-503621-2 sur le degré d'étanchéité IP55

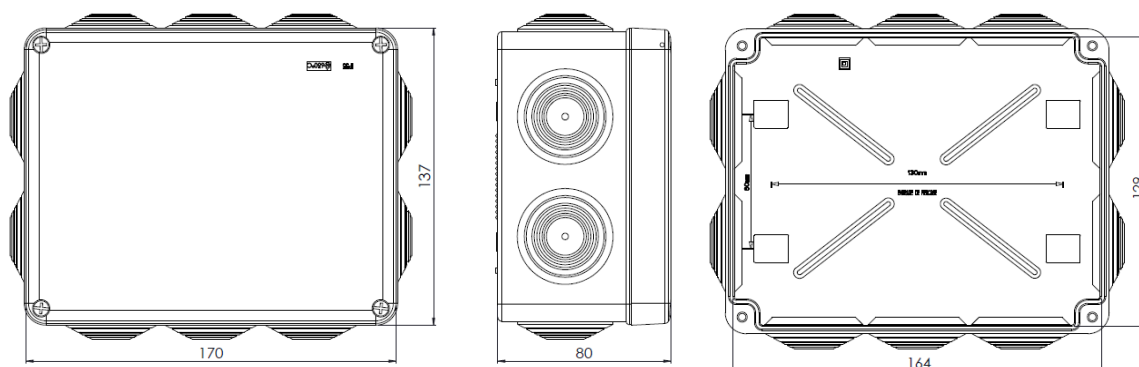
Composition :

- Boîte couvercle et lien en ABS de couleur gris
- Membranes d'étanchéité en TPE de couleur grise
- Vis en Inox AISI 316

Caractéristiques climatiques :

Température de stockage et d'utilisation de -20°C à +80°C

Dimensionnel :



Votre distributeur :



ZAC du Peuras
38210 TULLINS
Tél : 04.76.06.50.33
Fax : 04.76.06.43.81