

Fiche technique produit

(Photo non contractuelle)



Boîte de dérivation étanche avec traitement anti-UV renforcé

Référence : 50008B

Produit(s) de la gamme : **SUM'OHM**



Caractéristiques :

- Fonction : Boîte de dérivation étanche avec traitement anti-UV renforcé pour l'installation d'appareillages ou de matériels électriques, électroniques et domotiques, à l'intérieur ou à l'extérieur.
- Désignation : Bte IP55 210X170X80 antiUV
- Mode de pose : Montage mural/au plafond
- Couleur : Gris
- Largeur : 210
- Sans halogène : Non
- Profondeur : 80
- Forme : Rectangulaire
- Traitement de la surface : Non traité
- Garnissage : Sans
- Longueur : 170
- Plombable : Oui
- Maintien de fonction : Sans
- Température d'utilisation : -5
- Température d'utilisation : 80
- Matériau : Plastique
- Nombre d'entrées : 10
- Version anti-déflagration : Non
- Indice de protection contre les chocs (IK) : IK07
- Fixation du couvercle : Vissé
- Avec blindage : Non
- Résistant aux intempéries : Oui
- Indice de protection (IP) : IP55
- Pour diamètre du tube : 16 mm
- Pour diamètre du tube : 32 mm
- Entrée de l'arrière : Non
- Pour Ex-Zone gaz : Sans
- Connectable : Non
- Type de traversée de boîtier : Membrane à niveaux à découper
- Pour poussière Ex-Zone : Sans
- Finition du couvercle : Autre
- Coulable : Non
- Couvercle transparent : Non

Votre distributeur :

ZAC du Peuras
38210 TULLINS
Tél : 04.76.06.50.33
Fax : 04.76.06.43.81



Montage dans le sol : Non
Montage sous l'eau : Non
Tenue au fil incandescent : 650°C / 30s

Conformité :

Conformité CE: OUI
Norme de référence: EN 60670-1
RoHS: OUI

Composition :

ABS + SEBS

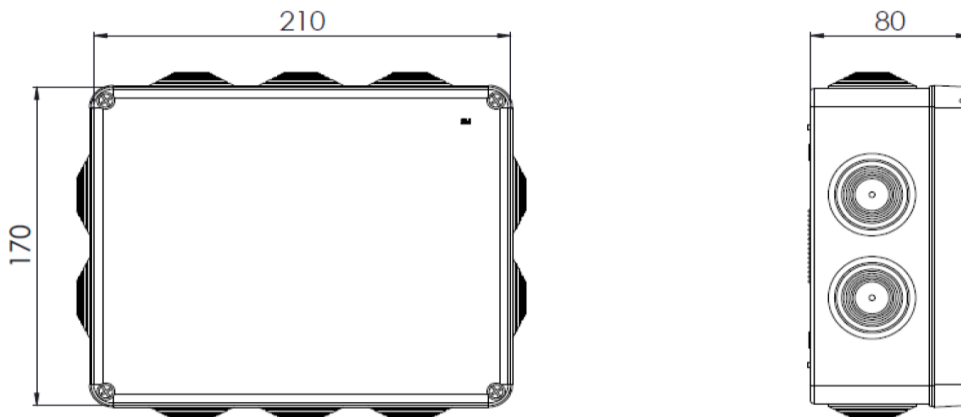
Caractéristiques climatiques :

Température de stockage de: -20 à 80 °C
Température d'utilisation de : -5 à 80 °C

Référence(s) dérivée(s) :

50006B Boîte IP55 165x120x70 anti UV
50007B Boîte IP55 170x140x70 anti UV
50009B Boîte IP55 240x190x90 anti UV
50010B Boîte IP55 310x250x125 anti UV
50011B Boîte IP55 360x270x125 anti UV

Dimensionnel :



Votre distributeur :

ZAC du Peuras
38210 TULLINS
Tél : 04.76.06.50.33
Fax : 04.76.06.43.81

