

Fiche technique produit

(Photo non contractuelle)



Boite de dérivation étanche avec couvercle enclipsable - 650°

Référence : 50033

Produit(s) de la gamme : **SUM'OHM**



Caractéristiques :

Fonction : Boite de dérivation
Désignation : Boite étanche IP55 80X80X45 - 650°
Composition: Boite + couvercle + lien
Type de montage : Saillie
Couleur : Gris
Profondeur en mm : 50
Diamètre câbles et tubes acceptés : 4 à 25 mm
Entraxe des vis de fixation horizontale : 40 ou 90
Type de vis : NA
Mode de fixation : Par vis
Nombre Entrées/Sorties : 7
Présence filetage arrière: Non
Présence Pattes extérieures: Oui
Présence lien entre couvercle et boite: Oui
Présence capuchons isolement de visserie: Non
Présence de rainures de fixation: Non
Présence de plots de fixation: Non
Contenance effective: 24 cl
Tenue fil incandescent: 650°C
Protection pénétration (IP): 55
Protection impacts (IK): 07
Résistance aux UV: Non
Classe 2: Oui si fixé par les pattes extérieures.

Conformité :

Conformité CE: Oui
RoHS: Oui

Composition :

Boite couvercle et lien en PP de couleur gris
Membranes d'étanchéité en SEBS de couleur grise

Caractéristiques climatiques :

Température de stockage de: -20 à 45 °C
Température d'utilisation de : -20 à 45 °C

Votre distributeur :

ZAC du Peuras
38210 TULLINS
Tél : 04.76.06.50.33
Fax : 04.76.06.43.81



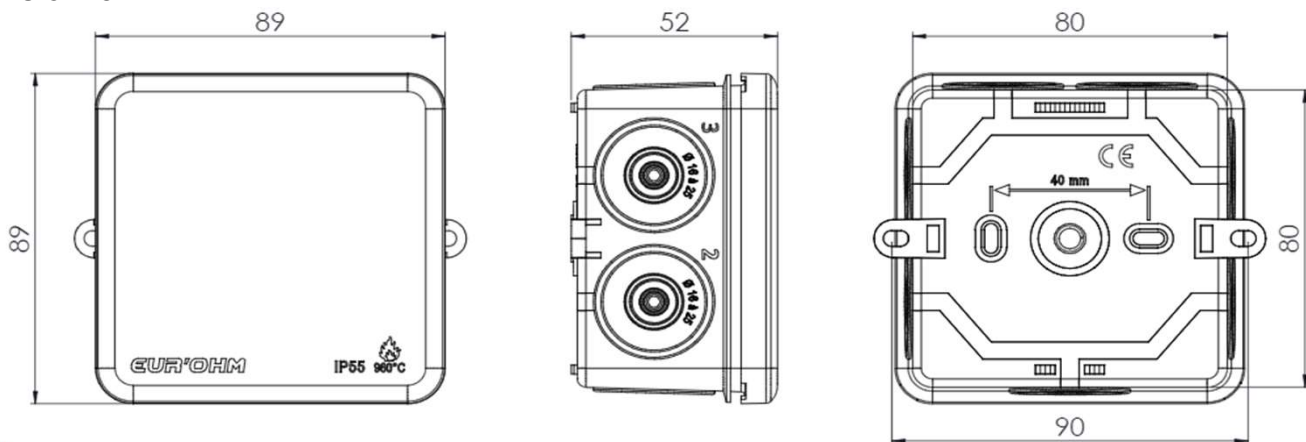
Référence(s) dérivée(s) :

50003 : Boite IP55 80X80X45 - 960°

50103 : Boite rouge IP55 80x80x45 - 960° pour circuit ERP

50023 : Boite IP55 80X80X45 eco 960°

Dimensionnel :



Votre distributeur :

ZAC du Peuras
38210 TULLINS
Tél : 04.76.06.50.33
Fax : 04.76.06.43.81

