

## Fiche technique produit

(Photo non contractuelle)



## Boîte de dérivation étanche

Référence : 50106 (Remplace la 50116)

Produit de la gamme : **SUM'OHM**



### Caractéristiques :

Spécifiquement adapté au circuit de sécurité ERP (Art. EL 1, 9, 10, 16)

Accepte gaine ICTA D16, D20 et D25,

Entrée directe jusqu'à un diamètre de 16mm

Contenance effective : 1288 cm<sup>3</sup>

Tenue fil incandescent 960°C (Te : < 5s).

Protection contre les corps solides et liquides (IP) : 55

Protection contre les impacts (IK) : 07

Classe II

### Documents et rapport associés :

Certificat 141103001 sur critère de tenue à 960°C.

Certificat 170203001 sur critère d'étanchéité IP55.

### Composition :

Boîte en PP de couleur rouge

Couvercle en PP de couleur grise

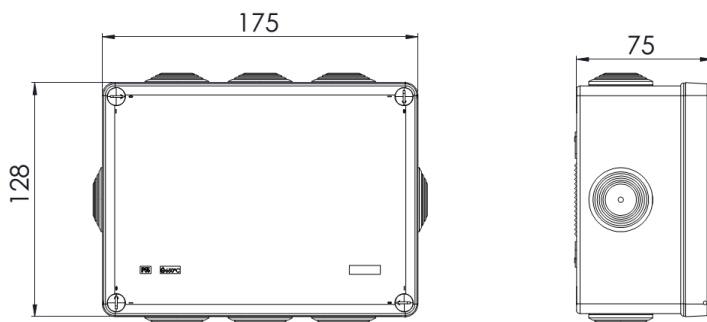
Membranes d'étanchéité en TPE de couleur grise

Vis ¼ de tour en PC grise

### Caractéristiques climatiques :

Température de stockage et d'utilisation de -20°C à +45°C

### Dimensions :



Votre distributeur :



ZAC du Peuras  
38210 TULLINS  
Tél : 04.76.06.50.33  
Fax : 04.76.06.43.81