

## Fiche technique produit

(Photo non contractuelle)



## Boîte de dérivation étanche industrie

Référence : 50305

Produit de la gamme : **SUM'OHM**



### Caractéristiques :

- Boîte pour équipements industriels et OEM
- Face lisse à percer pour presse-étoupes
- Equipée de puits de fixation pour fixer un rail DIN ou une plaque de fond
- Contenance effective : 328 cm<sup>3</sup>
- Tenue au fil incandescent : 960°C (Te < 30s).
- Protection contre les corps solides et liquides (IP) : 55
- Protection contre les impacts (IK) : 07
- Classe II

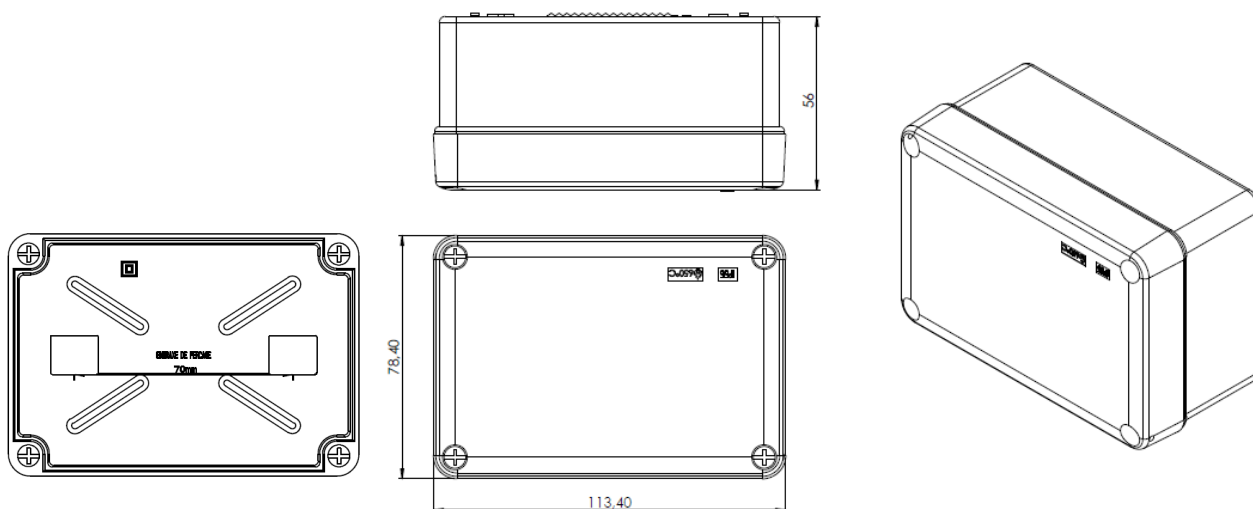
### Composition :

- Boite et couvercle en PP de couleur gris
- Visserie inox

### Caractéristiques climatiques :

- Température de stockage de -10°C à +70°C
- Température d'utilisation de -10°C à +60°C

### Dimensionnel :



**Votre distributeur :**



ZAC du Peuras  
38210 TULLINS  
Tél : 04.76.06.50.33  
Fax : 04.76.06.43.81