

Fiche technique produit

(Photo non contractuelle)



Boite de dérivation

Référence : 51005

Produit de la gamme : **IMM'OHM**



Caractéristiques :

Boite de dérivation avec couvercle à viser
Nombre d'entrées par face : 2 entrées D25 et 2 entrées D20,
Nombre d'entrées sur le fond : 4 entrées D25 et 4 entrées D20
Boite, tenue fil incandescent 850°C suivant NF EN 60695-2-1.
Couvercle, tenue fil incandescent 650°C suivant NF EN 60695-2-1.
Protection contre les corps solides et liquides (IP) : 20

Composition :

Boite en PP 850°C de couleur orange
Couvercle blanc en ABS 650°C anti UV

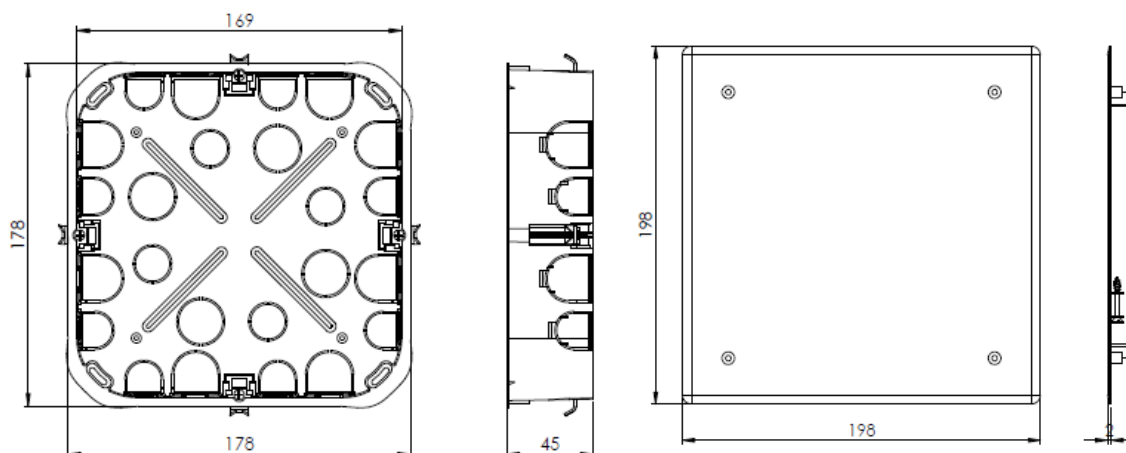
Caractéristiques climatiques :

Température de stockage de -10°C à +70°C
Température d'utilisation de -5°C à +60°C

Ensemble Complet livré filmé :

1 boite
1 couvercle
4 vis de fixation

Encombrement :



Votre distributeur :



ZAC du Peuras
38210 TULLINS
Tél : 04.76.06.50.33
Fax : 04.76.06.43.81