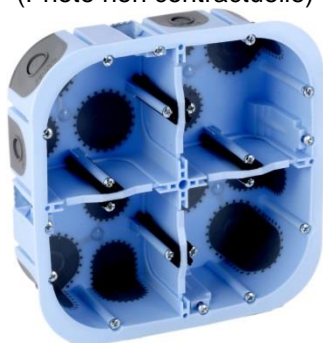


## Fiche technique produit

(Photo non contractuelle)



## Boîte d'appareillage 2 x 2 postes

Référence : 51017

Produit de la gamme : **XL Air'métic**



### Caractéristiques :

- Profondeur 50mm
- Entraxe 71 mm, montage vertical ou horizontal
- Accepte gaine ICTA D16, D20 et D25,
- Cloisons de séparation des circuits
- Tenue fil incandescent 850°C (Te : < 30s)
- Protection contre les corps solides et liquides (IP) : 40
- Protection contre les impacts (IK) : 04

### Conformités :

- Conformes à la norme NF EN 60670-1 de juillet 2005
- Conformes à la directive 2014/35/UE sur la base de la norme harmonisée NF EN 60670-1.

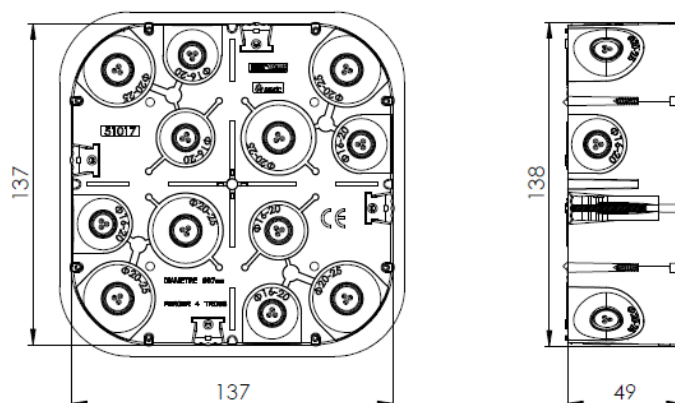
### Composition :

- Boîte en PP de couleur bleue
- Membranes d'étanchéité en SBS de couleur grise

### Caractéristiques climatiques :

- Température de stockage de -10°C à +70°C
- Température d'utilisation de -5°C à +60°C

### Dimensionnel :



Votre distributeur :



ZAC du Peuras  
38210 TULLINS  
Tél : 04.76.06.50.33  
Fax : 04.76.06.43.81