

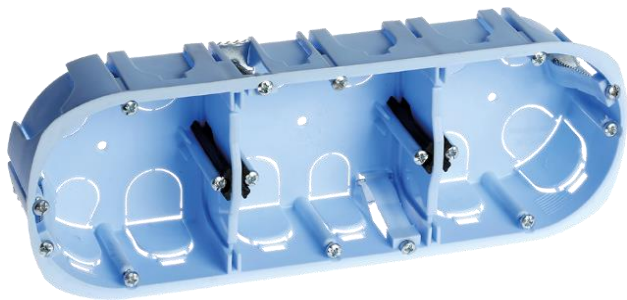
## Fiche technique produit

(Photo non contractuelle)

## Boîte cloison sèche triple

Référence : 52047

Produit(s) de la gamme : **XI PRO**



### Caractéristiques :

Fonction	: Boîte à encastrer dans les plaques de plâtre, de contreplaqué, de bois ou de tôle
Désignation	: Bte pl tple d67 ent71 p50 H/V XL
Mode de pose	: Mur creux
Couleur	: Bleu
Largeur	: 67
Modèle	: Triple
Sans halogène	: Oui
Forme	: Ovale
Traitement de la surface	: Non traité
Garnissage	: Sans
Type de construction	: Boîte de jonction/raccordement d'appareils
Profondeur intérieure	: 50
À coupler/juxtaposer	: Non
Longueur	: 209
Plombable	: Non
Maintien de fonction	: Sans
Matériau	: Plastique
Nombre d'entrées	: 20
Fixation des appareils	: Visser ou à griffe
Pour le nombre d'inserts d'appareil	: 6
Fixation au crochet de luminaire	: Non
Avec blindage	: Non
Avec languettes à clou	: Non
Avec vis	: Oui
Étanche à l'air	: Non
Pour diamètre de câble	: 25
Pour diamètre de câble	: 6
Indice de protection (IP)	: IP20
Pour diamètre du tube	: 20/25 mm
Pour diamètre du tube	: 16/20 mm
Entrée de l'arrière	: Oui
Verrouillage de tube	: Non
Traversée de boîtier par une tubulure	: Non
Traversée de boîtier par une membrane à niveaux	: Non
Verrouillage de tube en option	: Non
Traversée de boîtier par une ouverture défonçable	: Oui

**Votre distributeur :**

ZAC du Peuras  
38210 TULLINS  
Tél : 04.76.06.50.33  
Fax : 04.76.06.43.81



Convient pour épaisseur de mur/plaque : 32  
Convient pour épaisseur de mur/plaque : 5  
Entraxe fixation : 71mm

**Conformité :**

Conformité CE: Oui  
Norme de référence: NF EN 60670-1  
RoHS: Oui

**Composition :**

PP

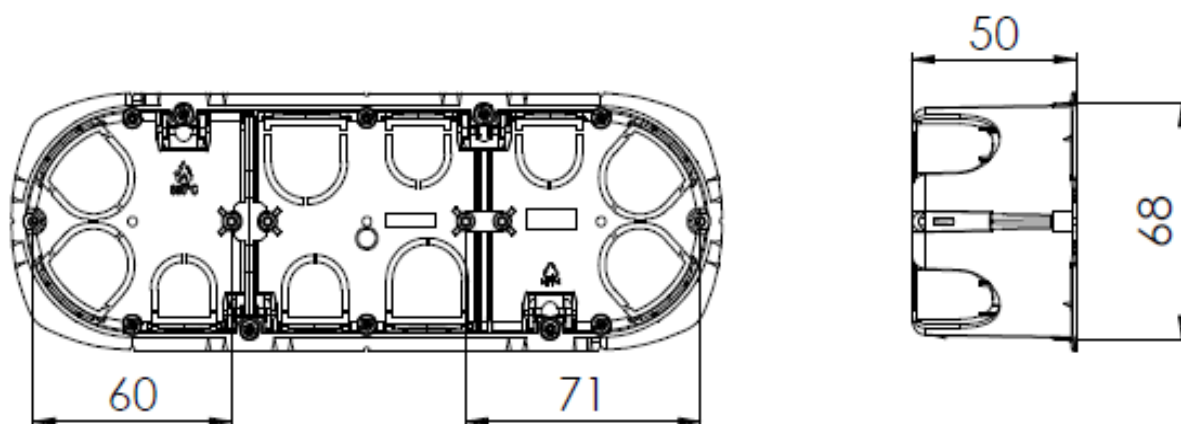
**Caractéristiques climatiques :**

Température de stockage de: -10 à 70 °C  
Température d'utilisation de : -5 à 40 °C

**Référence(s) dérivée(s) :**

52046 : Boîte cloison sèche triple d67 ent71 p40

**Dimensionnel :**



**Votre distributeur :**

ZAC du Peuras  
38210 TULLINS  
Tél : 04.76.06.50.33  
Fax : 04.76.06.43.81

