

Fiche technique produit



Boîte multi-matériaux double

Référence: 52054

Produit de la gamme **XI ULTRA**



Caractéristiques

Diamètre 67mm

Profondeur 40mm

Entraxe de 71mm

Accepte gaine ICTA D16, D20 et D25,

Tenue fil incandescent 850°C suivant NF EN 60695-2-1

Conformes à la norme NF EN 60670-1 de juillet 2005

Composition

Boite en PP de couleur bleue

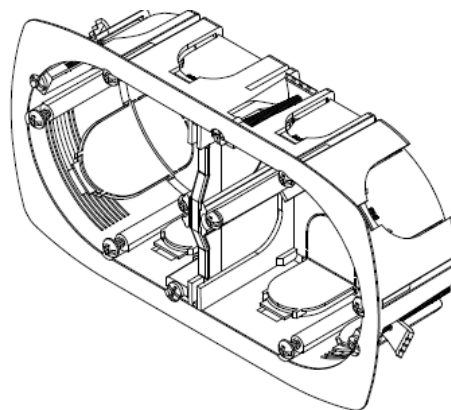
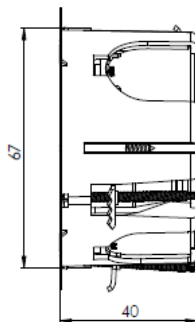
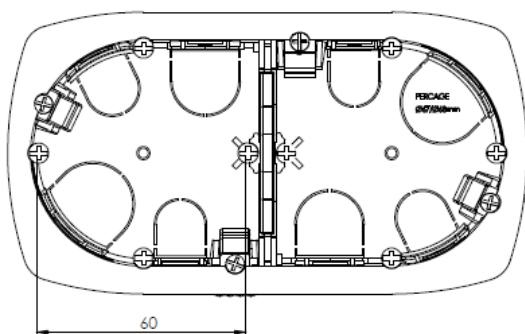
Préconisation de montage :

Couple serrage vis de 0.5 à 0.7 m.N

Référence dérivée

52054 : Boîte multi-matériaux double profondeur 50mm

Dimensionnel



Votre distributeur :



ZAC du Peuras
38210 TULLINS
Tél : 04.76.06.50.33
Fax : 04.76.06.43.81