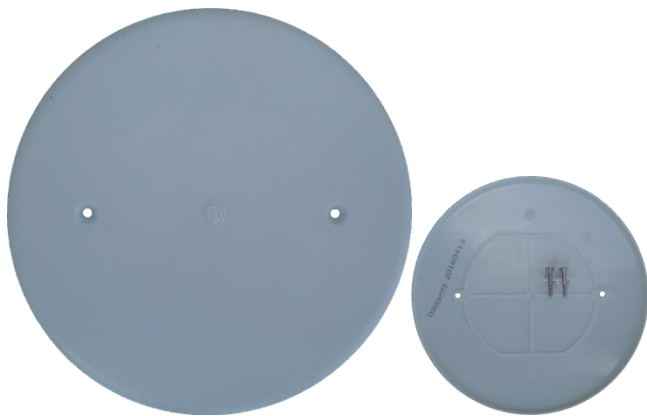


Fiche technique produit



Couvercle de finition

Référence: 52311 52312

Produit de la gamme **XI TRADI**



Caractéristiques

Diamètre 130mm, épaisseur 3mm

Matière PC,

Tenue fil incandescent 850°C suivant NF EN 60695-2-11

Composition

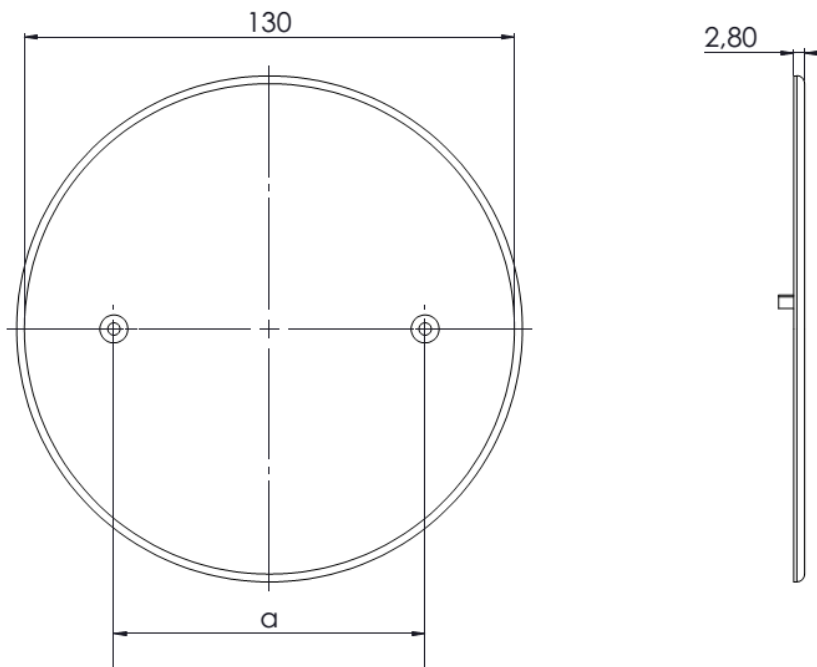
Couleur RAL 9010 avec traitement Anti-UV

Livré avec 2 vis de fixation M3x15

Tableau correspondance Couvercle- Boite

Référence couvercle	Entraxe trou fixation « a »(mm)	Boîte associée
52311	80	52169
52312	72.5	52174

Dimensionnel



Votre distributeur :



ZAC du Peuras
38210 TULLINS
Tél : 04.76.06.50.33
Fax : 04.76.06.43.81