

## Fiche technique produit

(Photo non contractuelle)



## Sortie de câble 20/32A

Référence : 60092



### Caractéristiques :

- Permet la sortie et le maintien de câbles Ø 10 à 18mm
- A monter sur une boîte placo, maçonnerie de diamètre 85 mm ou sur cadre saillie **60094**
- Entraxe des vis de fixation de 78 mm.
- Tenue fil incandescent : 850°C (Te < 30s).
- Protection contre les corps solides et liquides (IP) : 21
- Protection contre les impacts (IK) : 04

### Conformités :

- Conformes à la norme NF EN 60670-1 de juillet 2005
- Conformes à la directive 2014/35/UE sur la base de la norme harmonisée NF EN 60670-1.

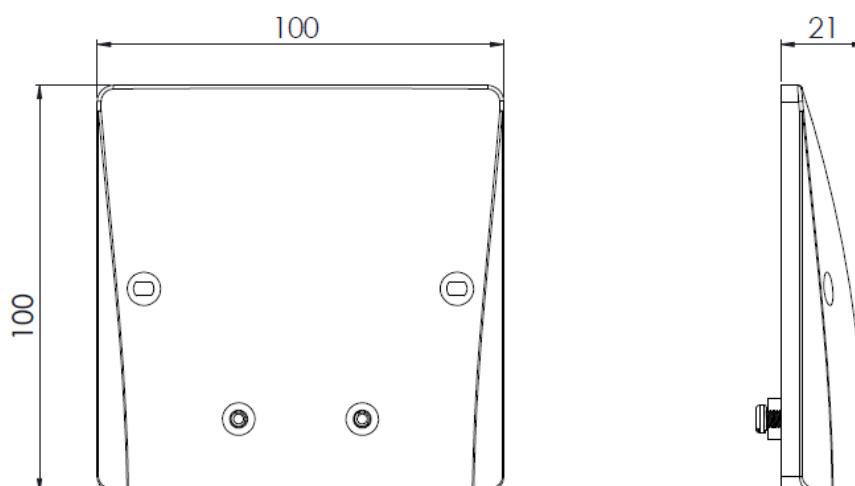
### Composition :

- Plaque en ABS
- Vis en acier galvanisé

### Caractéristiques climatiques :

- Température de stockage de -5°C à +50°C
- Température d'utilisation de -5°C à +35°C

### Encombrement :



Votre distributeur :



ZAC du Peuras  
38210 TULLINS  
Tél : 04.76.06.50.33  
Fax : 04.76.06.43.81