

Fiche technique produit

(Photo non contractuelle)



Cadre sailli pour prise 20A

Référence : 60093



Caractéristiques :

4 zones avec pré découpages

Tenue fil incandescent : 850°C (Te < 30s).

Protection contre les corps solides et liquides (IP) : 20

Protection contre les impacts (IK) : 04

Conformités :

Conformes à la norme NF EN 60670-1 de juillet 2005

Conformes à la directive 2014/35/UE sur la base de la norme harmonisée NF EN 60670-1.

Composition :

Boîte en PC de couleur Blanc

Vis d'appareillage en inox format PH1

Caractéristiques climatiques :

Température de stockage de -10°C à +70°C

Température d'utilisation de -5°C à +35°C

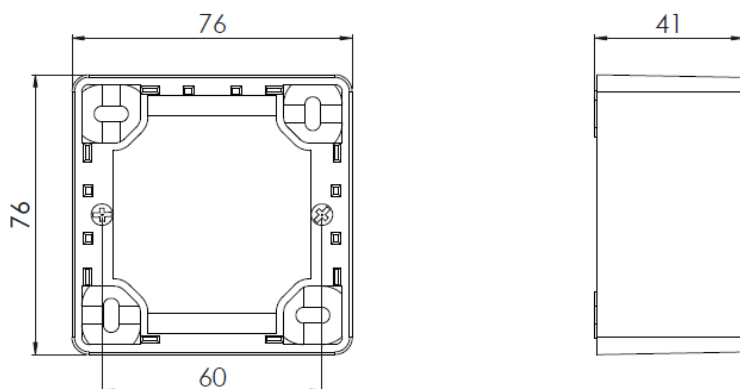
Références associées :

60091 : Sortie de câble 10/20A vis apparentes

60095 : Socle 20A 2P+T

60096 : Socle 20A 3P+T

Dimensionnel :



Votre distributeur :



ZAC du Peuras
38210 TULLINS
Tél : 04.76.06.50.33
Fax : 04.76.06.43.81