

## Fiche technique produit

(Photo non contractuelle)



### BP VMC 2 positions blanc (contact NF)

Référence : 60217

Produit(s) de la gamme : **SQUARE**



#### Caractéristiques :

Fonction	: Pousoir VMC 2 vitesses (contact NF) pour commande de bouches hygrométriques
Désignation	: BP VMC 2 positions blanc
Tension nominale	: 250
Mode de pose	: Encastré
Composition	: Mécanisme complet avec cadre
Type de commande	: Bouton-poussoir
Couleur	: Blanc
Modèle	: Bouton-poussoir unique
Sans halogène	: Oui
Type de connexion	: Borne automatique
Imprimé	: Autre
Traitement de la surface	: Non traité
Avec voyant indicateur	: Non
Calibre/courant nominal assigné (In)	: 6
Zone de texte/surface d'inscription	: Non
Contact de report	: Non
Qualité du matériau	: Thermoplastique
Nombre de pôles	: 1
Matériau	: Plastique
Type de fixation	: Fixation à vis
Nombre de bascules d'actionnement	: 1
Avec éclairage	: Non
Numéro RAL (équivalent)	: 9003
Indice de protection contre les chocs (IK)	: IK04
Source lumineuse fournie	: Non
Transparent	: Non
Finition de la surface	: Brillant
Adapté à la classe de protection (IP)	: IP21
Nb de contacts en tant que contacts à ouverture	: 1
Nb de contacts en tant que contacts à fermeture	: 0
Nb de contacts en tant qu'inverseurs	: 0
Largeur d'appareil	: 75
Hauteur d'appareil	: 75
Profondeur d'appareil	: 34
Nombre de modules (construction modulaire)	: 1
Compatible IFTTT	: Non

**Votre distributeur :**

ZAC du Peuras  
38210 TULLINS  
Tél : 04.76.06.50.33  
Fax : 04.76.06.43.81



Profondeur min. de la boîte d'encastrement : 30  
 Compatible avec Apple HomeKit : Non  
 Compatible avec Google Assistant : Non  
 Compatible avec Amazon Alexa : Non  
 Nombre de contacts inverseurs : 0  
 Version sans contact : Non  
 Traitement antibactérien : Non

**Conformité :**

Conformité CE: Oui  
 Norme de référence: EN 60669-1  
 RoHS: Oui

**Composition :**

GEPC et PC-ABS

**Caractéristiques climatiques :**

Température de stockage de: -5 à 50 °C  
 Température d'utilisation de : -5 à 35 °C

**Produits associés :**

Plaques de finition

Réf. Blanc

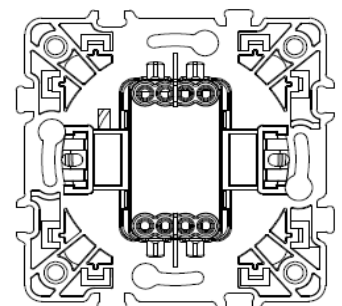
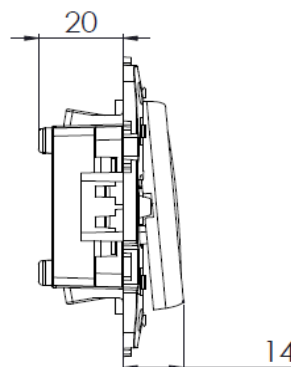
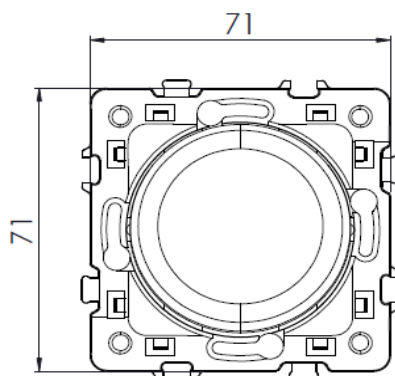
Réf. Anthracite

Réf. Silver



Nombre de postes	Réf. Blanc	Réf. Anthracite	Réf. Silver	Cond.
1 poste	60295	60390	60490	Par 10
2 postes	60297	60397	60497	Unitaire
3 postes	60298	60398	60498	Unitaire
4 postes	60299	60399	60499	Unitaire

**Dimensionnel :**



**Votre distributeur :**

ZAC du Peuras  
 38210 TULLINS  
 Tél : 04.76.06.50.33  
 Fax : 04.76.06.43.81

