

Fiche technique produit

(Photo non contractuelle)



Double prise précâblée 2P+T

Référence : 60263

Produit(s) de la gamme : **SQUARE**



Caractéristiques :

Fonction	:	Prise de courant double précâblée équipée de bornes automatiques pour fils rigides.
Désignation	:	Prise double 2P+T pré-cablée SQUARE Blanche
Courant nominal	:	16
Tension nominale	:	250
Mode de pose	:	Encastré
Couleur	:	Blanc
Modèle	:	Prise française selon NF-C 61-314
Sans halogène	:	Oui
Nombre d'unités	:	1
Verrouillable	:	Non
Avec volet de protection	:	Non
Type de connexion	:	Borne automatique
Traitement de la surface	:	Non traité
Avec voyant indicateur	:	Non
Nombre de phases	:	1
Avec eclips / protection enfant	:	Oui
Fréquence	:	50
Avec dispositif on/off	:	Non
Contact de protection (terre)	:	Oui
Zone de texte/surface d'inscription	:	Non
Mécanisme d'éjection	:	Non
Qualité du matériau	:	Thermoplastique
Prise inclinée ou inclinable	:	Non
Protection contre les surtensions	:	Non
Protection différentielle	:	Non
Alimentation spéciale	:	Sans alimentation spéciale
Encastrément isolé	:	Oui
Matériau	:	Plastique
Type de fixation	:	Fixation à griffes/vis
Impression/marquage	:	Autre
Numéro RAL (équivalent)	:	9003
Indice de protection contre les chocs (IK)	:	IK04
Transparent	:	Non
Finition de la surface	:	Brillant
Avec microfusible	:	Non
Repiquage possible	:	Non

Votre distributeur :

ZAC du Peuras
38210 TULLINS
Tél : 04.76.06.50.33
Fax : 04.76.06.43.81



Adapté à la classe de protection (IP) : IP21
Largeur d'appareil : 71
Hauteur d'appareil : 142
Profondeur d'appareil : 37
Nombre de prises commutables : 0
Avec éclairage fonctionnel : Non
Avec éclairage d'orientation : Non
avec alimentation USB incorporée : Non
Nombre de modules (construction modulaire) : 0
Compatible IFTTT : Non
Broche de mise la terre de sécurité : Oui
Profondeur min. de la boîte d'encastrement : 40
Compatible avec Apple HomeKit : Non
Compatible avec Google Assistant : Non
Compatible avec Amazon Alexa : Non
Finition métallique : Non
Traitement antibactérien : Non
Pour « conditions difficiles » (selon VDE) : Non

Conformité :

Certifié NF: Oui
Norme de référence: NF C 61-314
RoHS: Oui

Composition :

Face avant en ABS
Mécanisme en PC
Plaque support en métal peint

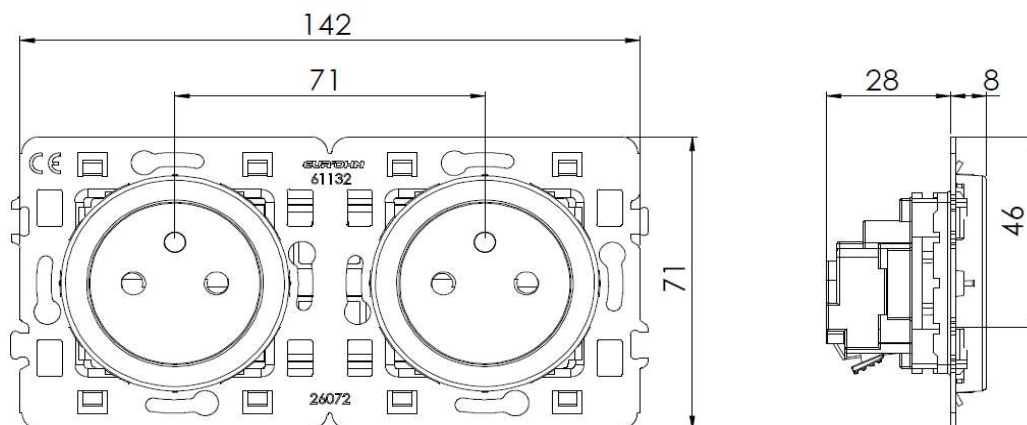
Caractéristiques climatiques :

Température de stockage de: -10 à 70 °C
Température d'utilisation de : -5 à 35 °C

Référence(s) dérivée(s) :

60287 : Triple prise précâblée 2P+T 16A

Dimensionnel :



Votre distributeur :

ZAC du Peuras
38210 TULLINS
Tél : 04.76.06.50.33
Fax : 04.76.06.43.81

