

## Fiche technique produit

(Photo non contractuelle)



**Prise RJ45 STP Cat6A Gr3**

Référence : 60279 60379 60479

Produit de la gamme : **SQUARE**



### Caractéristiques :

En résidentiel Grade 3 : gestion de la téléphonie, de l'informatique et de la TV sur RJ45 sur un réseau à 10 Gbits/s et dont la fréquence peut aller jusqu'à 900 Mhz.

En tertiaire Catégorie 6A : gestion de la téléphonie et de l'informatique sur RJ45 sur un réseau à 500 Mhz, délivrant un débit garanti à 10 Gbits/s

Conformes à la norme ISO 11801 éditions 2.0 EN 50 173 et EIA/TIA 568

Repérage des contacts par double code couleur et numéros EIA/TIA 568 A et B

Noyau au format Keystone™

Protection contre les corps solides et liquides (IP) : 20

Protection contre les impacts (IK) : 02

### Caractéristiques climatiques :

Température de stockage de -5°C à +50°C

Température d'utilisation de -5°C à +35°C

### Description des références :

**60279** : RJ 45 Cat6A STP **blanche**

**60379** : RJ 45 Cat6A STP **anthracite**

**60479** : RJ 45 Cat6A STP **silver**

### Accessoires :

**60291** : Cadre saillie un poste (conditionnement par 10 pcs)

**60281** : Cadre saillie deux postes (conditionnement unitaire)

**60292** : Griffes de fixation (lot de 20 griffes)

**Votre distributeur :**



ZAC du Peuras  
38210 TULLINS  
Tél : 04.76.06.50.33  
Fax : 04.76.06.43.81

# Fiche technique produit

## Produits associés :

Plaques de finition

Réf. Blanc

Réf. Anthracite

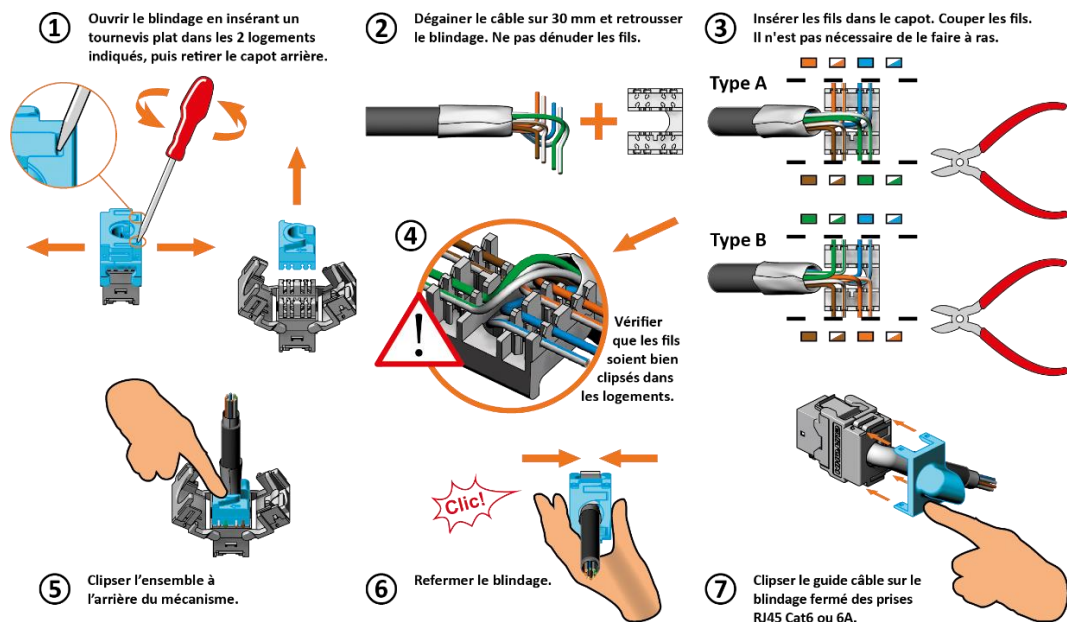
Réf. Silver

Nombre de postes	Réf. Blanc	Réf. Anthracite	Réf. Silver	Cond.
1 poste	60295	60390	60490	Par 10
2 postes	60297	60397	60497	Unitaire
3 postes	60298	60398	60498	Unitaire
4 postes	60299	60399	60499	Unitaire

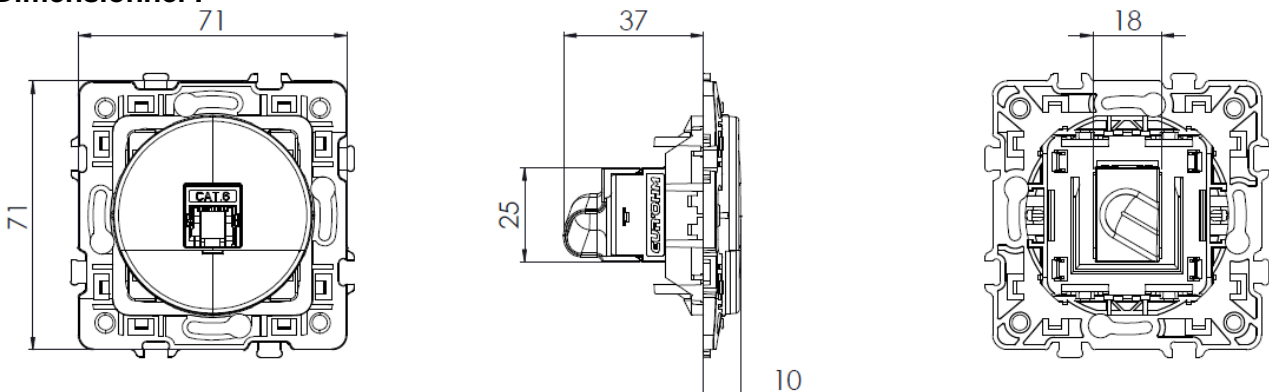
Pack chantier (par 50) disponible en version blanc sous la réf. 60296

## Préconisation de montage :

Câble recommandé Cat6 avec blindage F/UTP ou S/FTP, monobrin AWG 24 à 26 et multibrins AWG 26. Câblage France Télécom en 4 et 5



## Dimensionnel :



Votre distributeur :



ZAC du Peuras  
38210 TULLINS  
Tél : 04.76.06.50.33  
Fax : 04.76.06.43.81