

## Fiche technique produit

(Photo non contractuelle)



## Prise 2P+T connexions H/B

Référence : 61858

Produit de la gamme : **ESPRIT**



### Caractéristiques :

Prise de courant 2P+T 16A - 250 V~ à bornes auto de couleur  
Connexions hautes et basses  
Capacité des bornes 2x2.5mm<sup>2</sup>, longueur de dénudage 9 mm  
Entraxe des vis de fixation vertical et horizontal : 60mm  
Pour montage en encastré ou en saillie avec cadre réf. **61891**  
Protection contre les corps solides et liquides (IP) : 21  
Protection contre les impacts (IK) : 04

### Certification NF :

Licence NF certifiée par le LCIE, selon la norme NF C 61-314 :2008 + A1 :2010

### Préconisation de montage dans boîte d'encastrement :

Couple serrage vis de 0.5 à 0.7 m.N

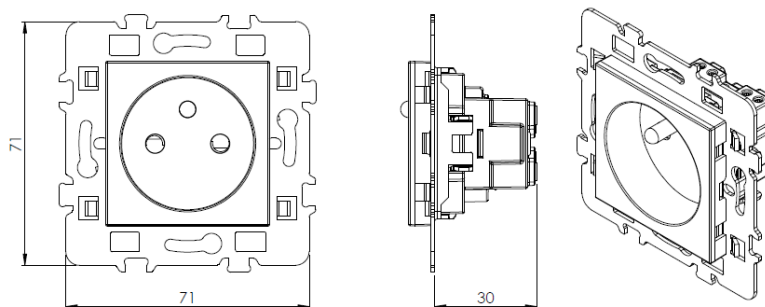
### Caractéristiques climatiques :

Température de stockage de -5°C à +50°C  
Température d'utilisation de -5°C à +35°C

### Références dérivées :

**61857** : Prise 2P+T avec griffes et connexions H/B  
**61862** : Prise 2P+T rouge détrompée et connexion H/B

### Encombrement :



**Votre distributeur :**



ZAC du Peuras  
38210 TULLINS  
Tél : 04.76.06.50.33  
Fax : 04.76.06.43.81