

## Fiche technique produit

(Photo non contractuelle)



## Sortie de câble étanche vis non apparente

Référence : 61889



### Caractéristiques :

- Permet la sortie et le maintien de câbles Ø 6 à 12mm
- A monter sur une boîte d'appareillage Ø 65 / 67mm
- Tenue au fil incandescent : 850°C (Te : < 30s)
- Protection contre les corps solides et liquides (IP) : 44
- Protection contre les impacts (IK) : 04

### Conformités :

- Conformes à la norme NF EN 60670-1 de juillet 2005
- Conformes à la directive 2014/35/UE sur la base de la norme harmonisée NF EN 60670-1.

### Composition :

- Plaque en ABS
- Joint en silicone

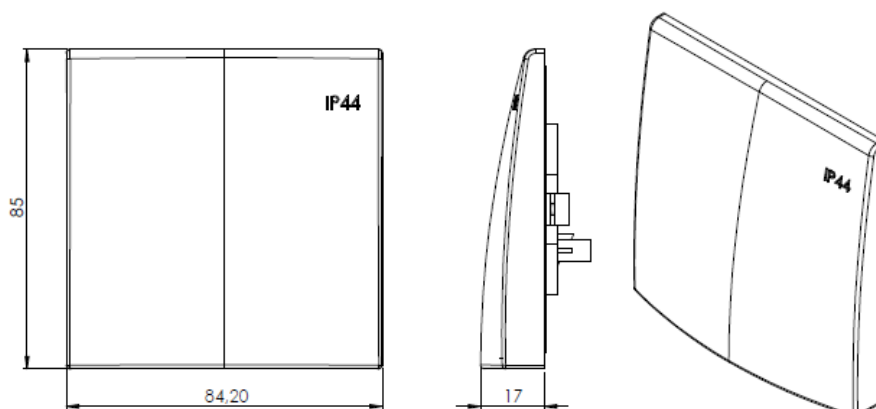
### Caractéristiques climatiques :

- Température de stockage de -5°C à +50°C
- Température d'utilisation de -5°C à +35°C

### Préconisation de montage :

- Couple serrage vis de 0.5 à 0.7 m.N

### Encombrement :



Votre distributeur :



ZAC du Peuras  
38210 TULLINS  
Tél : 04.76.06.50.33  
Fax : 04.76.06.43.81