

## Fiche technique produit

(Photo non contractuelle)

## Douille DCL E27 courte

Référence : 62102



### Caractéristiques :

Douille de type DCL sans interrupteur  
Tension assigné 250V~  
Courant nominal 4A  
Accepte toutes les ampoules de type E27  
Livré avec un connecteur additionnel pour permettre au client d'équiper son luminaire (référence 61017)  
Certifié NF par le LCIE (Laboratoire Central des Industries Electriques)  
Protection contre les corps solides et liquides (IP) : 20  
Protection contre les impacts (IK) : 04

### Caractéristiques climatiques :

Température de stockage de -10°C à +70°C  
Température d'utilisation de -5°C à +40°C

### Documents et rapports associés :

Licence NF suivant la norme NF EN 61995-1 :2008 et NF EN 61995-2 :2009

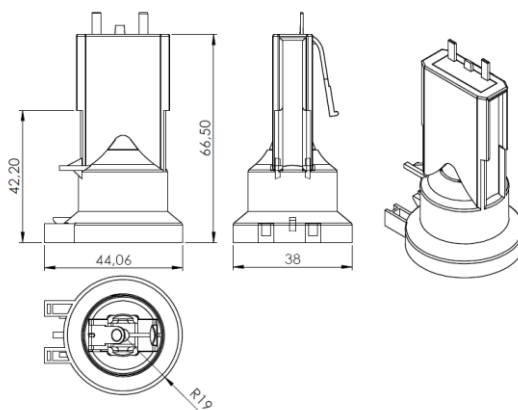
### Composition :

Douille et connecteur en PBT blanc

### Référence dérivée :

**62100** : Fiche DCL douille B22 (longue)  
**62101** : Fiche DCL douille E27 (longue)  
**62103** : Fiche DCL douille E27 (courte avec fiche intégrée)  
**61017** : Fiche DCL 2P+T 6A/250V

### Dimensionnel :



Votre distributeur :



ZAC du Peuras  
38210 TULLINS  
Tél : 04.76.06.50.33  
Fax : 04.76.06.43.81